

ENGINEERING
YOUR SPRAY SOLUTION



NEU

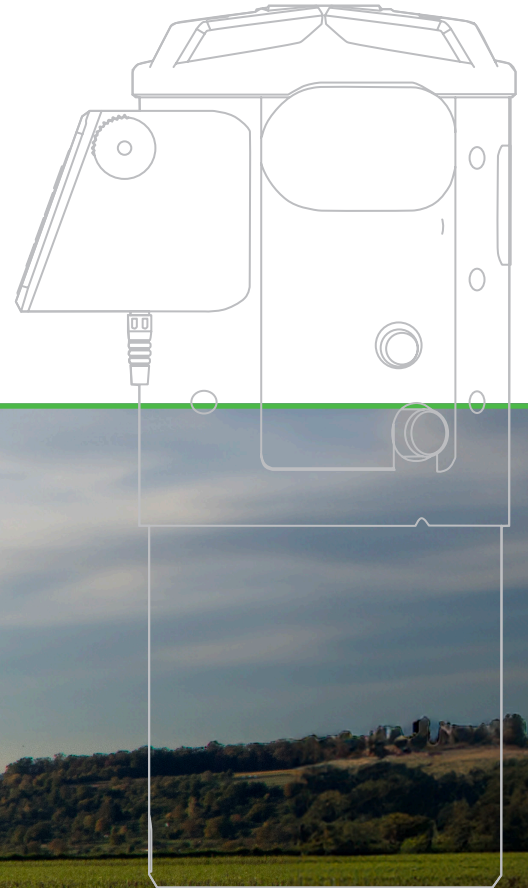


LECHLER XAMOUNT

Sicheres Dosieren und Umfüllen
flüssiger Pflanzenschutzmittel

XAMOUNT

AGRARTECHNIK





SICHERES, EFFIZIENTES UMFÜLLEN VON PFLANZENSCHUTZMITTELN



Flüssige Pflanzenschutzmittel müssen sicher gehandhabt werden. Gleichzeitig darf dies nicht auf Kosten der Effizienz gehen. Mit dem Lechler XAMOUNT steht ein System für die schnelle, kontaktlose Entnahme und präzise Dosierung zur Verfügung. Es ist kompatibel mit der easyconnect-Kappe.

Das easyconnect-System ist ein geschlossenes Transfersystem (CTS) für flüssige Pflanzenschutzmittel. Beim Lechler XAMOUNT laufen die einzelnen Arbeitsschritte vom Verriegeln bis zu Entnahme des gereinigten Kanisters vollautomatisch ab. Dabei kann zwischen der Teilentnahme (auch über mehrere Kanister übergreifend) und Vollentnahme des kompletten Kanisterinhalts gewählt werden. Das Wiegesystem arbeitet unabhängig von der Viskosität des Pflanzenschutzmittels.

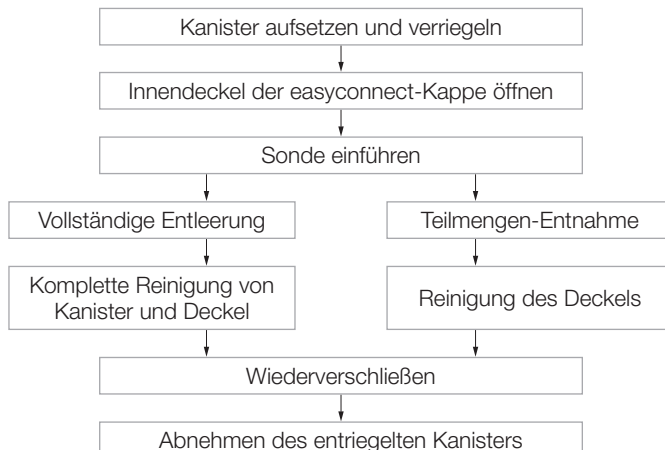
Das kontaktfreie Befüllen des Pflanzenschutzgerätes sorgt so für den bestmöglichen Anwenderschutz.

Vorteile

- Einfache Handhabung von 1- bis 15-l-Kanistern
- Hohe Dosiergenauigkeit
+/- 2,5 % nach ISO 21191
- Verbesserte, schnelle Kanisterreinigung
- Einfache Befestigung durch
Ein-Punkt-Aufhängung
- 12-V-Spannungsversorgung über Stecker
zum Fahrzeug
- Wasser- und staubgeschütztes Transfersystem
und Display
- Einfache Bedienung über Display auch
mit Handschuhen
- Vollautomatischer Ablauf der Entnahme
und der Reinigung
- Kompatibel mit easyconnect-Deckeln



Prozessschritte der Entnahme



Easyconnect

Das easyconnect-System entstand aus der Zusammenarbeit zahlreicher Industriepartner, um eine sichere Handhabung von Pflanzenschutzmitteln zu gewährleisten. Lechler unterstützt die Initiative als Lizenznehmer.

Das easyconnect System besteht aus zwei Komponenten:

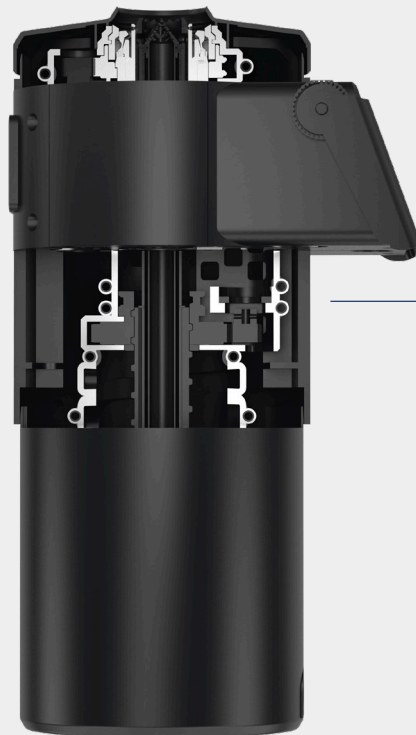
- dem wiederverschließbaren, auslaufsicheren Verschluss mit integriertem Innendeckel am Kanister
- dem CTS Coupler

Zusammen mit Saug- und Spülleitungen kann das Lechler XAMOUNT auf folgende Weise eingesetzt werden:

- mobil am Pflanzenschutzgerät
- stationär an der Befüllstation

Wiegeeinheit

- Drei Wiegezellen
- Vibrationskompensation
- Störungsfreies Wiegen
- Kein Kontakt mit Pflanzenschutzmitteln



Innovativer Antrieb

- 12-V-Motoren
- Automatische Ver- und Entriegelung des Kanisters
- Vertikale Sondenbewegung zur Entnahme
- Sondenbewegung und -drehung zur Kanister- und Deckelreinigung

Klarwasserventil

- Elektrisches Ventil
- Automatische Steuerung des Reinigungsprozesses



Reinigungsdüse

- Hohe Strahlkraft für die Kanisterreinigung
- Höchste Reinigungswirkung durch Montage des Reinigungskopfes auf vertikal beweglicher und rotierender Sonde (elektrisch angetrieben)
- Adaptives Reinigungsprogramm

**ENGINEERING
YOUR SPRAY SOLUTION**



Lechler GmbH · Präzisionsdüsen · Agrardüsen und Zubehör
Ulmer Straße 128 · 72555 Metzingen · Telefon +49 7123 962-0 · info@lechler.de · www.lechler-agri.de

China: Lechler Nozzle Systems (Changzhou) Co., Ltd. · No.99 Decheng Rd, Jintan, Changzhou, JS 213200, P.R.C · Telefon +86 400-004-1879 · info@lechler.com.cn

Frankreich: Lechler France SAS · Parc de la Haute Maison · 6, Allée Képler, Bâtiment C2 · 77420 Champs-sur-Marne · Telefon +33 1 49882600 · info@lechler.fr

Indien: Lechler (India) Pvt. Ltd. · Plot B-2 · Main Road · Wagle Industrial Estate Thane · 400604 Maharashtra · Telefon +91 22 40634444 · lechler@lechlerindia.com

Italien: Lechler Spray Technology S.r.l. · Via Don Dossetti, 2 · 20074 Carpiano (Mi) · Telefon +39 02 98859027 · info@lechleritalia.com

Spanien: Lechler, S.A. · C / Isla de Hierro, 7 – Oficina 1.3 · 28703 San Sebastián de los Reyes (Madrid) · Telefon +34 91 6586346 · info@lechler.es

